

※ a,b,cは屋根の出幅です。  
(a=78,b=252,c=128)

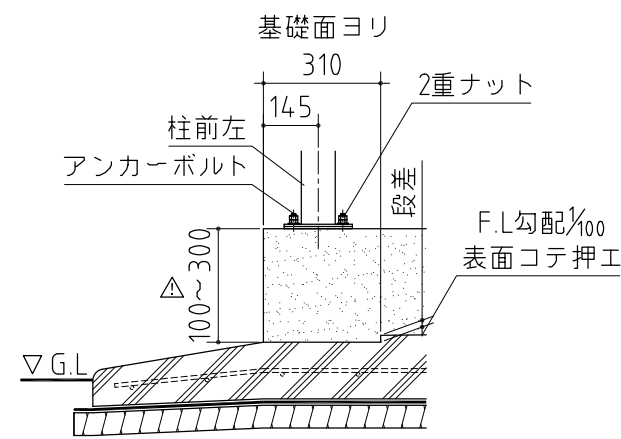
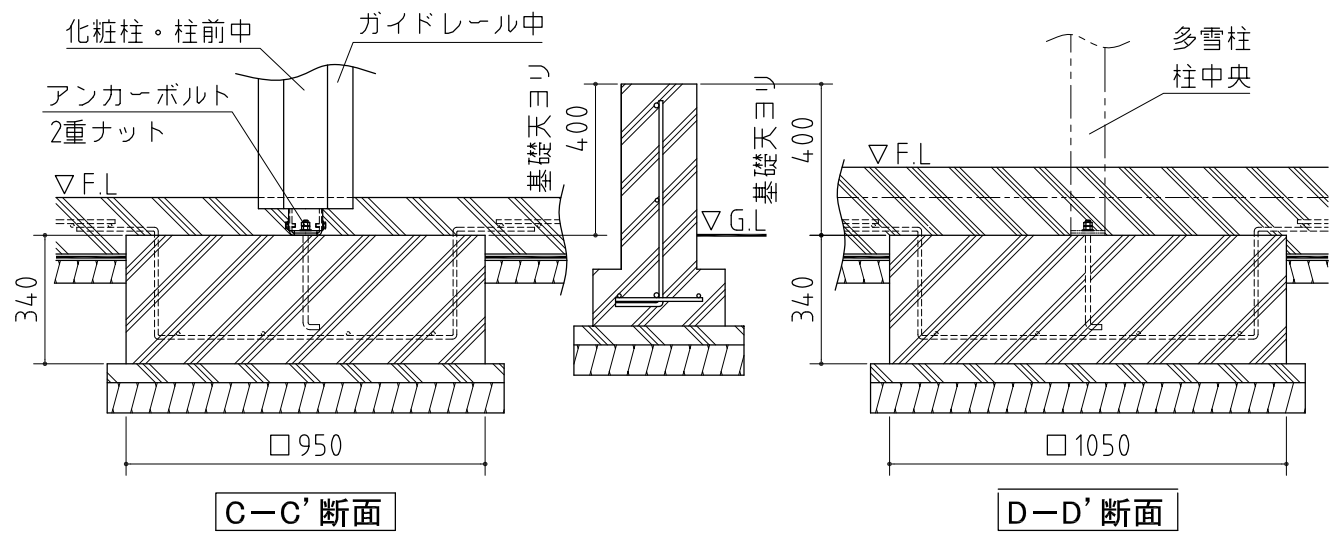
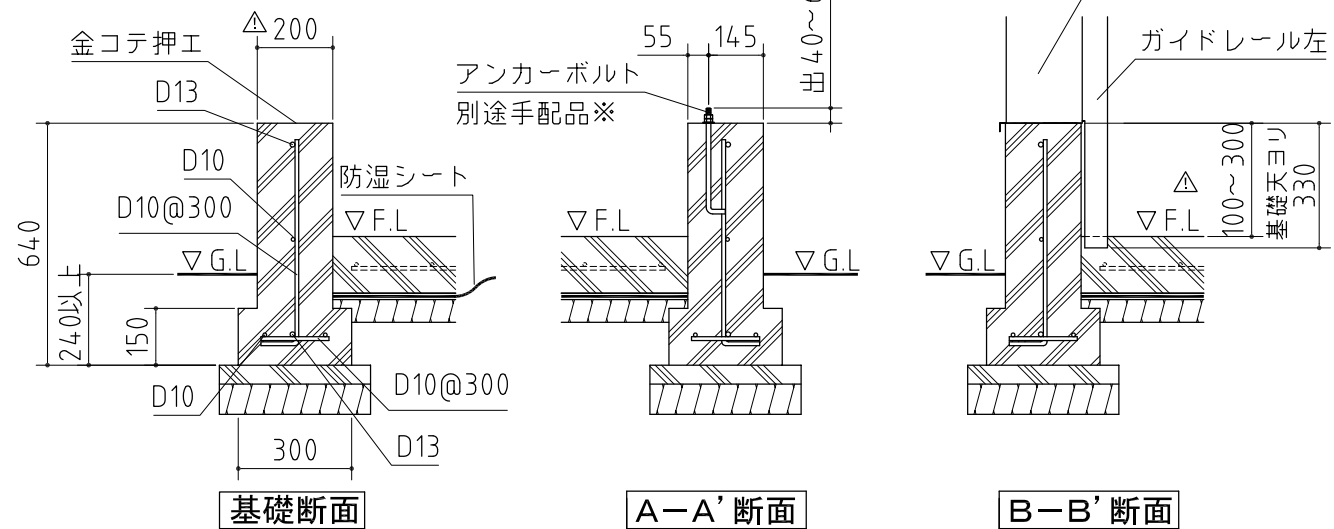
▲注意  
アンカーボルトは布基礎芯ではありません。

×・・・アンカーボルト位置を示す。

※アンカーボルトのサイズについて  
 ・ M12× 240～ 300  
 又は  
 ・ W1/2× 240～ 300  
 W1/2を使用する場合はボルト1本につきワッシャー1枚とナット2個もご用意ください。

基礎詳細図 S=1/20

基礎天は面取しないでください



▲注意

基礎幅は必ず200mmとして下さい。  
 シャッターが降りる土間面は必ず基礎天より100～300mmとして下さい。  
 (シャッターの取り付けができなくなります。)

シャッター取り付け作業前に土間コンクリートが打たれている場合は、ガイドレールの下端をカットし、金具で固定となります。

F.L.はG.L.より高い位置になるように設定して下さい。

基礎参考図

<縮尺> S=1/80  
～多雪型～

機種名 WG-S3654・76MU

※寒冷地等は、地域の実情に合わせた基礎にしてください。